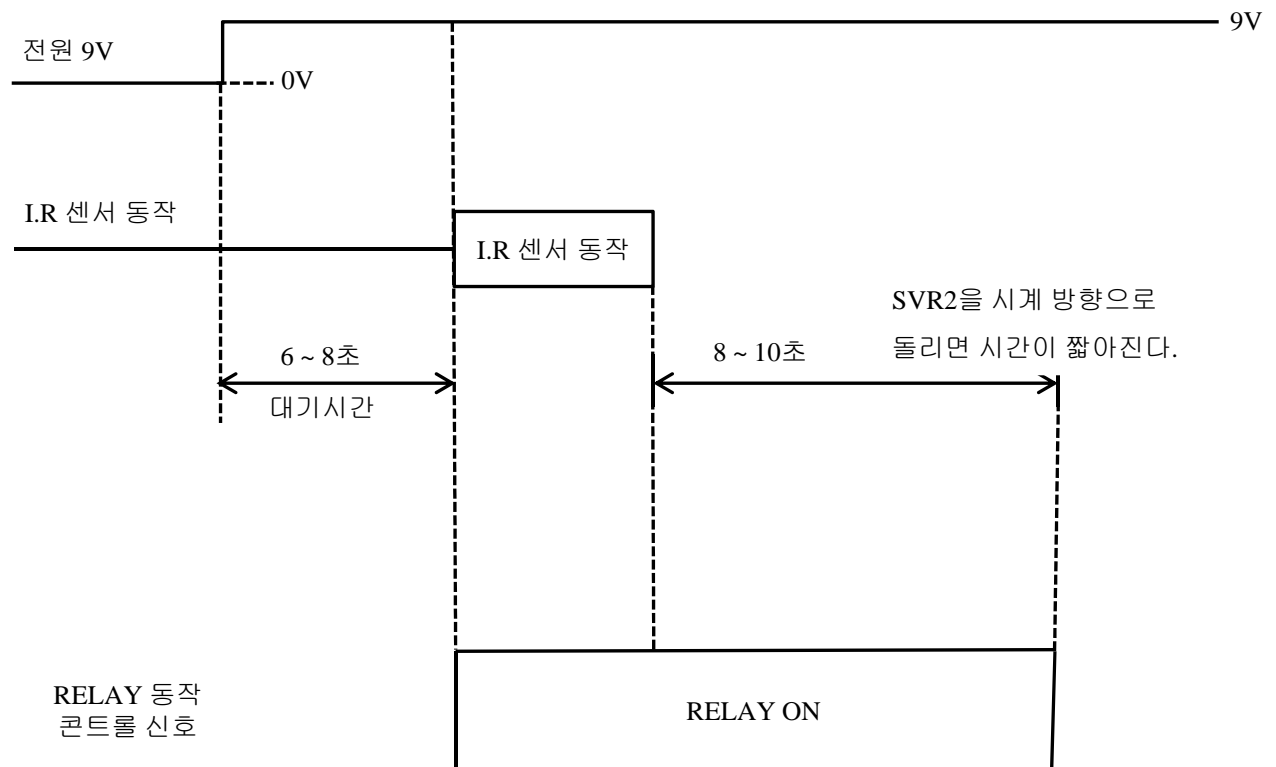


적외선 고감도 감지 모듈 KIT 설명서

1. MODEL : IR878 ASSY-1
2. 적외선 센서 : LHI878 (세부 규격 : 별첨 자료 참조)
3. 공급 전원 : DC9V (전원 아답터 HU10467-11002A 사용)
4. 콘트롤 전압 : JP2 WIRE를 통하여 AC220V 전원을 ON / OFF 할 수 있다.
 (전류 용량은 RELAY 규격에 준하여 사용 바람)
5. 감지 거리 :
 - 최대 감지 거리 : 500Cm (주변 환경 요소에 따라 변경 될 수 있다.)
 - 실용 감지 거리 : 200Cm
 - SVR1을 시계 방향으로 돌리면 최대 감지 거리가 된다.
6. 동작 타이밍



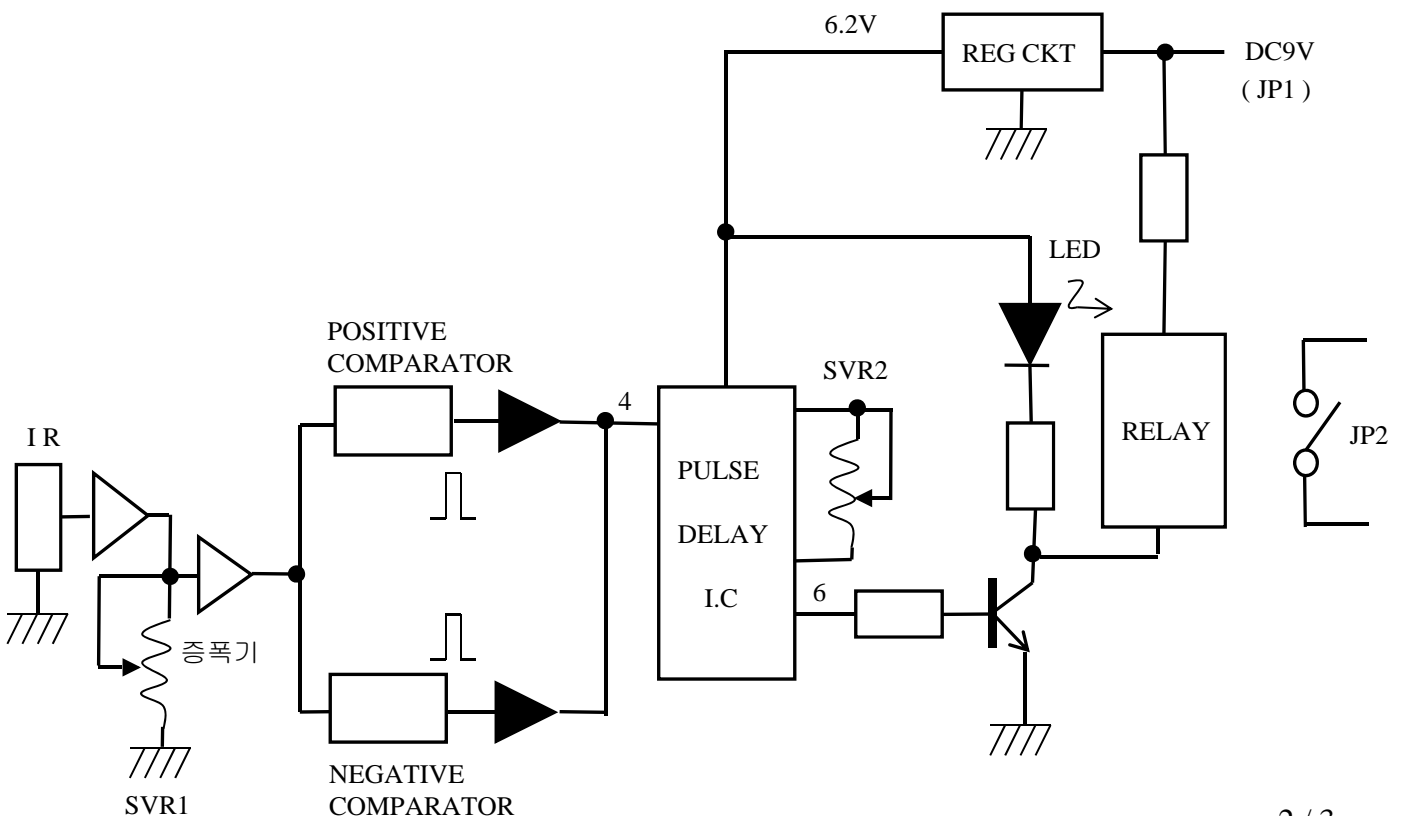
7. 제품 사양

- ① IR SENSOR TYPE : LHI878
- ② 증폭기 : 초 정밀 저 잡음 2단 증폭기, 증폭을 최대 8000배.
- ③ 검출기 : POSITIVE와 NEGATIVE 변화를 각각 감지하여 출력.
- ④ DELAY CIRCUIT : TC4538 사용. (SVR2로 지연 시간 조절 가능)

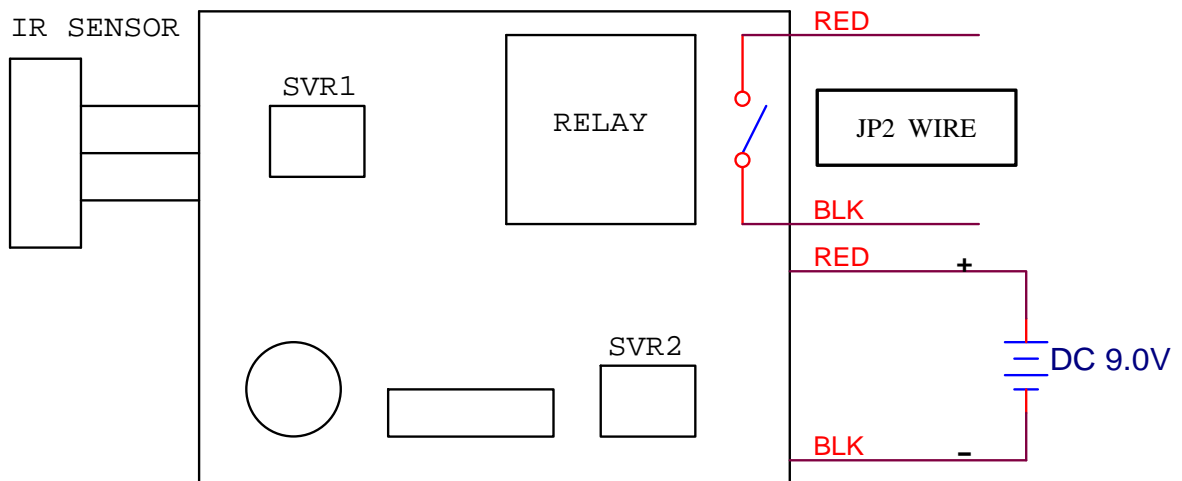
8. 제품의 특징

- ① 적외선 감지 기능을 쉽게 파악 할 수 있다.
- ② SVR1을 조절하므로써 IR 감도 증폭율을 2000배에서 8000배 까지 조절 할 수 있다.
- ③ SVR2을 조절하므로써 지연 시간을 4초에서 15초 까지 변화시킬 수 있다.
- ④ 소형으로 설계되어 제품 실장이 쉽다.(47.5m/m × 27m/m × H 19m/m)

9. BLOCK DIAGRAM



10. BOARD 모양



BOARD SIZE : 47.5m/m × 27m/m × 19(H)m/m

11. 동작 설명

- * 움직이는 사물 (동물, 사람)의 동작을 감지하여, 감지된 신호를 증폭 한 후, 비교기를 통하여 TTL 신호로 만든 후 펄스 I.C로 입력하여 감지 신호를 콘트롤 신호로 바꾼다.
- * 물체의 종류와 감지 각도, 주변환경조건에 따라 감지 거리와 콘트롤 신호가 바뀐다.
- * 전원 인가 후 5 ~ 8후 부터 동작된다.
- * IR 센서에 동작 상태가 감지되면 바로 콘트롤 릴레이는 “ON”이 되고, 동작 상태가 감지되지 않은 시점 기준으로 약 8초 후 콘트롤 릴레이는 OFF 된다.
- * IR 센서 주변의 빛과 밝기 장소에 따라 센서 감지 거리가 변한다.

12 연락처

Home Page : www.k-bell.co.kr

E - mail : kbell@k-bell.co.kr

전화 : 02 - 6443 - 4703

F A X : 02 - 6443 - 4700

주소 : 서울 금천구 가산동 345-90, 한라시그마밸리 703호.

대량 구매 시 가격 협상 가능함.

예상소비자 가격 : ₩45,000- (부가세 별도)